

Bornes de blindage CEM pour montage directe

avec ou sans maintien de câble intégré



Les bornes de blindage CEM sont utilisées partout où le blindage des câbles individuels doit être relié au potentiel de masse. Les bornes de blindage assurent un raccordement sûr et simple du blindage du câble.

Types avec maintien de câble : La traction du câble est soulagée par des attaches-câble qui maintiennent la gaine extérieure selon la norme NF EN 62444 (également disponibles avec double attache-câble, notamment pour les câbles PROFINET).

Du fait de leur géométrie particulière, la zone de serrage des bornes MSKL est très grande, la largeur et la hauteur sont relativement faibles (Ex. MSKL 3-12 avec un blindage de 12 mm : largeur 26,25 mm).

La borne de blindage LFZ-M|MSKL est aussi disponible en version coudée à 45 ° et à 90 °. La borne coudée à 45 ° convient aux convertisseurs de fréquence de différents fabricants. Le câble peut être inséré dans la borne avec un angle de 45 °. La borne coudée à 90° peut être utilisée pour un gain de place dans la gestion des câbles et la réduction de la contrainte sur les arêtes.

Le montage se fait par vissage par ex. sur une plaque de montage.

Les étriers de blindages LFZ-U|SKL sont disponibles avec une fixation par vis M4 ou M5. Pour le montage, on utilisera des vis M4 ou M5 permettant une bonne connexion de masse, il suffit de dévisser quelque peu ces vis pour y insérer l'étrier LFZ-U|SKL.

Les LFZ-U-AB conviennent particulièrement pour le montage sur les variateurs de vitesse Allen Bradley Powerflex 525/527. Le contact direct sur le variateur réduit les distances, ainsi les signaux d'interférence sont captés directement à la source.

Spécifications

Matière	Borne de blindage: Acier à ressort galvanisé Borne de blindage: Acier galvanisé Pied encliquetable: Acier galvanisé
Propriétés	résistant aux vibrations
Type de fixation	Visser

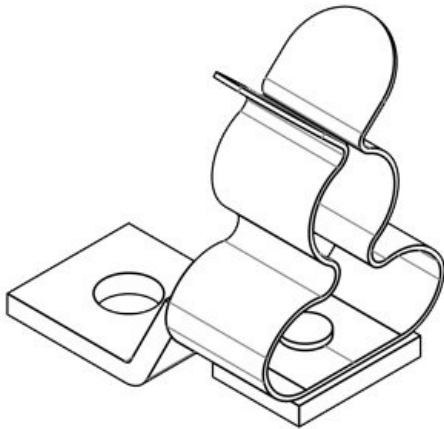
Avantages

- Egalement disponibles avec attache-câble
- Contact optimum du blindage du câble
- Contact au blindage et tenue à la traction séparés
- Très simple à monter/démonter
- Pression constante sur le blindage des câbles
- Protection contre les vibrations. Pas d'entretien particulier
- Double attache-câble intégré à la borne de blindage (nécessaire aux câbles de type PROFINET)

Types et tailles de produits

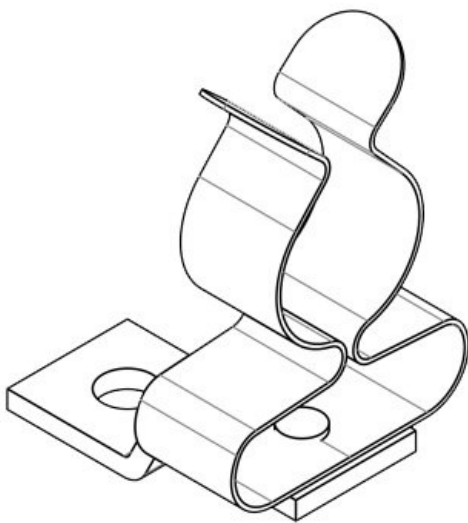
LF|MSKL 3-12

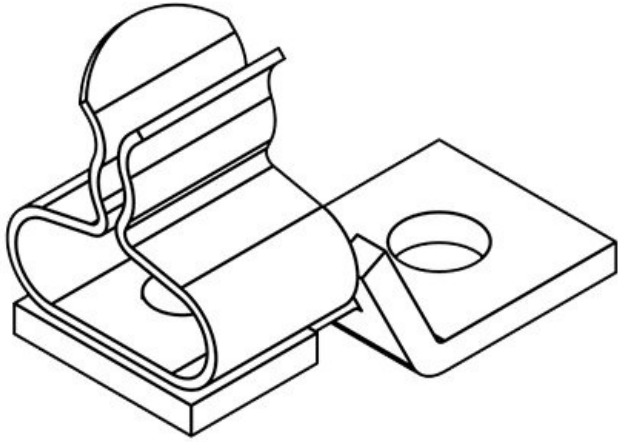
N° de cde	37608	Longueur	24 mm
EAN	4251269316	Largeur	15 mm
	890	Hauteur	26 mm
Unité d'emballage	10	Hauteur de montage	26 mm
Nombre de bornes	1	Dimensions trous de vis	M4
Pour nombre max. de câbles	1	Nombre de trous de vis	1
Diam. min. de blindage	3 mm	Diamètre trous de vis	4,1 mm
Diam. max. de blindage	12 mm		



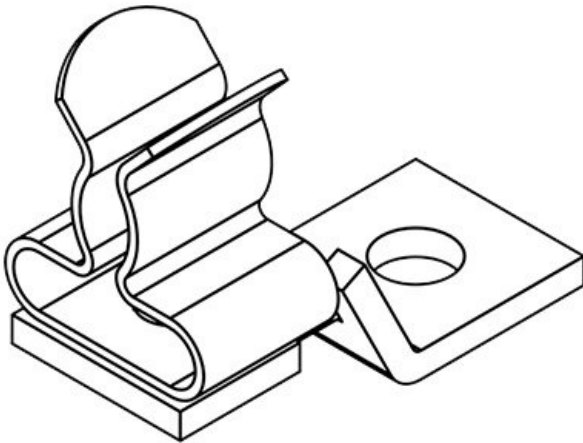
LF|MSKL 8-18

N° de cde	37610	Longueur	24 mm
EAN	4251269316	Largeur	20 mm
	906	Hauteur	32 mm
Unité d'emballage	10	Hauteur de montage	32 mm
Nombre de bornes	1	Dimensions trous de vis	M4
Pour nombre max. de câbles	1	Nombre de trous de vis	1
Diam. min. de blindage	8 mm	Diamètre trous de vis	4,1 mm
Diam. max. de blindage	18 mm	de vis	





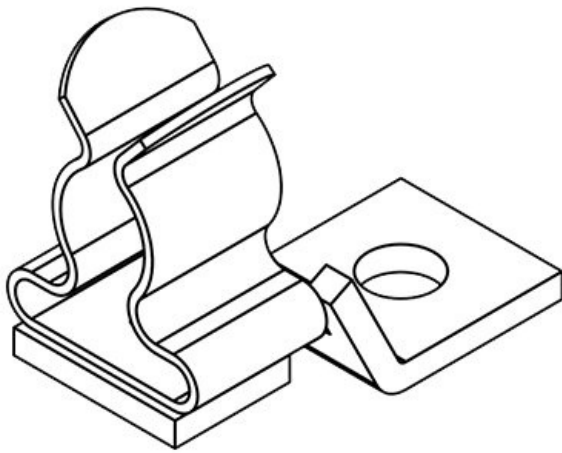
N° de cde	36251	Longueur	24 mm
EAN	4251269302	Largeur	11,8 mm
	404	Hauteur	18,4 mm
Unité d'emballage	10	Hauteur de montage	18,4 mm
Nombre de bornes	1	Dimensions trous de vis	M4
Pour nombre max. de câbles	1	Nombre de trous de vis	1
Diam. min. de blindage	1,5 mm	Diamètre trous de vis	4,1 mm
Diam. max. de blindage	3 mm		



N° de cde	36253	Longueur	24 mm
EAN	4251269302	Largeur	11,8 mm
	428	Hauteur	19 mm
Unité d'emballage	10	Hauteur de montage	19 mm
Nombre de bornes	1	Dimensions trous de vis	M4
Pour nombre max. de câbles	1	Nombre de trous de vis	1
Diam. min. de blindage	3 mm	Diamètre trous de vis	4,1 mm
Diam. max. de blindage	6 mm		

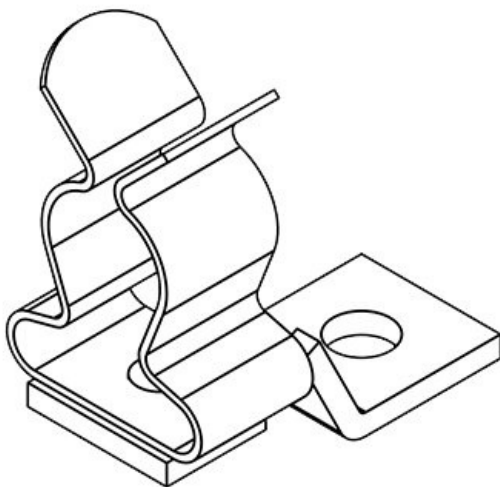
LF|SKL 6-8

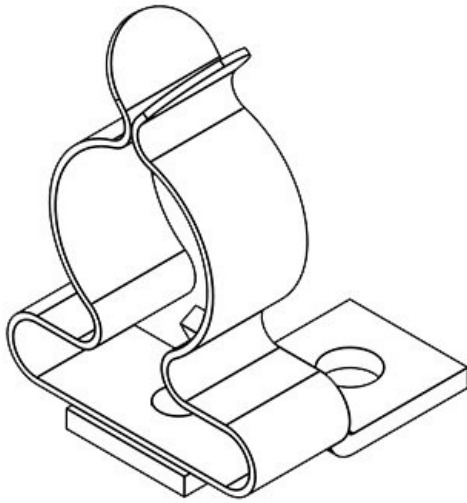
N° de cde	36255	Longueur	24 mm
EAN	4251269302	Largeur	11,8 mm
	435	Hauteur	20,5 mm
Unité d'emballage	10	Hauteur de montage	20,5 mm
Nombre de bornes	1	Dimensions trous de vis	M4
Pour nombre max. de câbles	1	Nombre de trous de vis	1
Diam. min. de blindage	6 mm	Diamètre trous de vis	4,1 mm
Diam. max. de blindage	8 mm		



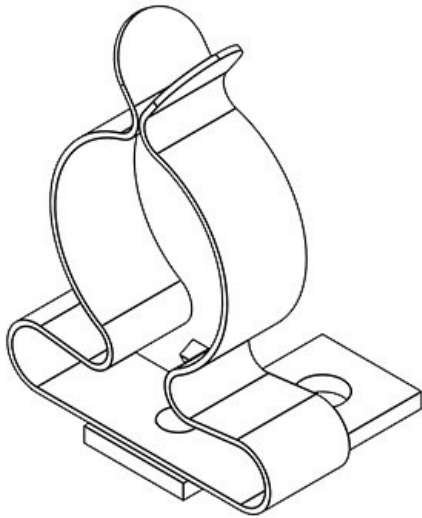
LF|SKL 8-11

N° de cde	36256	Longueur	24 mm
EAN	4251269302	Largeur	14 mm
	442	Hauteur	25,5 mm
Unité d'emballage	10	Hauteur de montage	25,5 mm
Nombre de bornes	1	Dimensions trous de vis	M4
Pour nombre max. de câbles	1	Nombre de trous de vis	1
Diam. min. de blindage	8 mm	Diamètre trous de vis	4,1 mm
Diam. max. de blindage	11 mm	de vis	





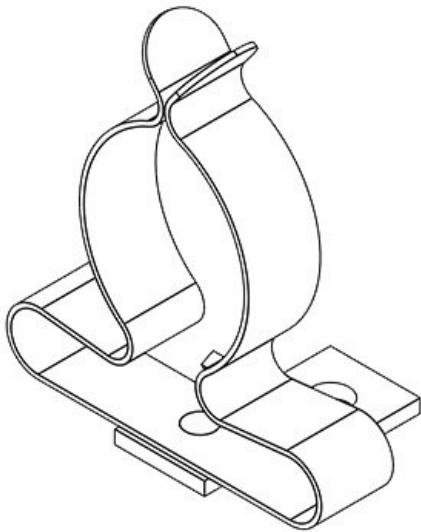
N° de cde	36257	Longueur	24 mm
EAN	4251269302	Largeur	21 mm
	459	Hauteur	32,5 mm
Unité d'emballage	10	Hauteur de montage	32,5 mm
Nombre de bornes	1	Dimensions trous de vis	M4
Pour nombre max. de câbles	1	Nombre de trous de vis	1
Diam. min. de blindage	11 mm	Diamètre trous de vis	4,1 mm
Diam. max. de blindage	17 mm		



N° de cde	36258	Longueur	24 mm
EAN	4251269302	Largeur	26,5 mm
	466	Hauteur	40 mm
Unité d'emballage	10	Hauteur de montage	40 mm
Nombre de bornes	1	Dimensions trous de vis	M4
Pour nombre max. de câbles	1	Nombre de trous de vis	1
Diam. min. de blindage	17 mm	Diamètre trous de vis	4,1 mm
Diam. max. de blindage	22 mm		

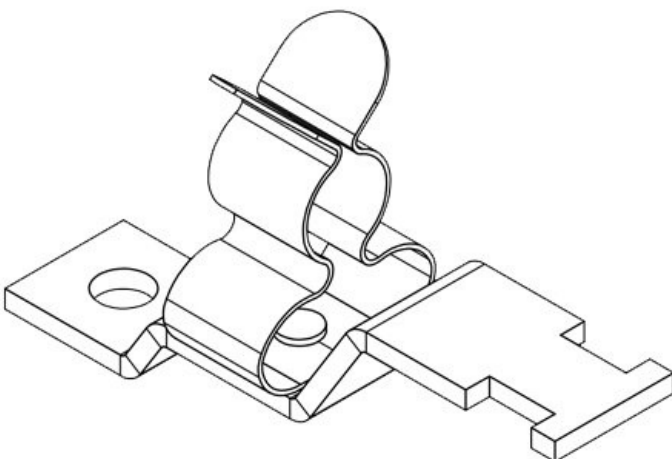
LF|SKL 22-30

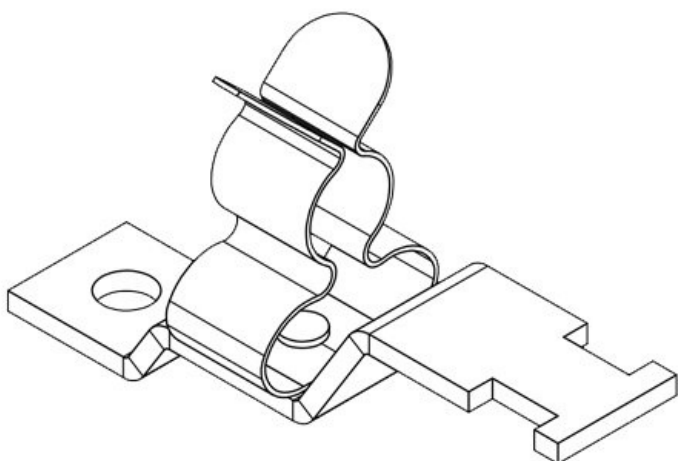
N° de cde	36259	Longueur	24 mm
EAN	4251269302	Largeur	35 mm
	473	Hauteur	44,4 mm
Unité d'emballage	10	Hauteur de montage	44,4 mm
Nombre de bornes	1	Dimensions trous de vis	M4
Pour nombre max. de câbles	1	Nombre de trous de vis	1
Diam. min. de blindage	22 mm	Diamètre trous de vis	4,1 mm
Diam. max. de blindage	30 mm		



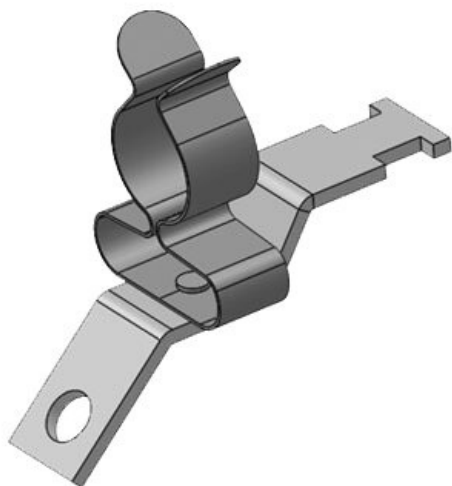
LFZ-M|MSKL 3-12 M4

N° de cde	37612	Diam. max. de blindage	12 mm
EAN	4251269316	Longueur	46,3 mm
	913	Largeur	15 mm
Unité d'emballage	10	Hauteur	26 mm
Nombre de bornes	1	Hauteur de montage	26 mm
Serre-câble (selon EN 62444)	1	Dimensions trous de vis	M4
Pour nombre max. de câbles	1	Nombre de trous de vis	1
Diam. min. de blindage	3 mm	Diamètre trous de vis	4,1 mm



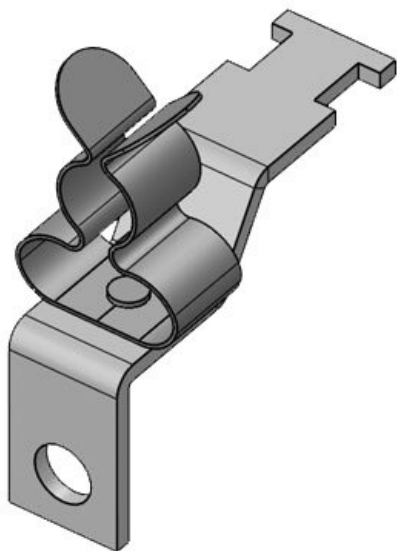


N° de cde	37373	Diam. max. de blindage	12 mm
EAN		Longueur	46,3 mm
Unité d'emballage	10	Largeur	15 mm
Nombre de bornes	1	Hauteur	26 mm
Serre-câble (selon EN 62444)	1	Hauteur de montage	26 mm
Pour nombre max. de câbles	1	Dimensions trous de vis	M6
Diam. min. de blindage	3 mm	Nombre de trous de vis	1
		Diamètre trous de vis	6,2 mm

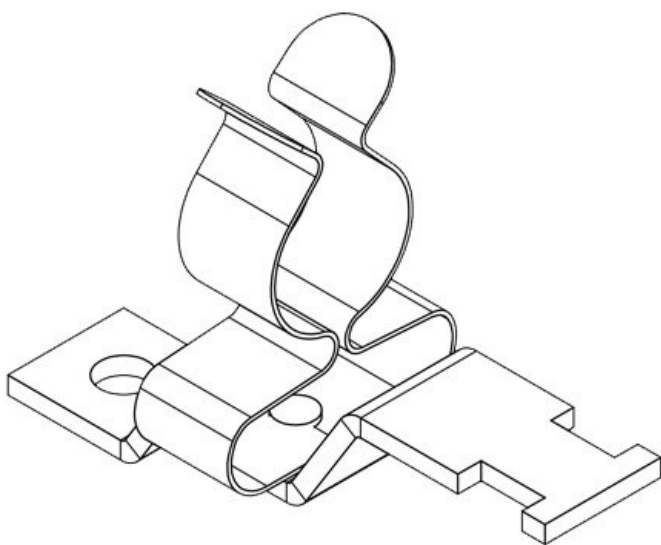


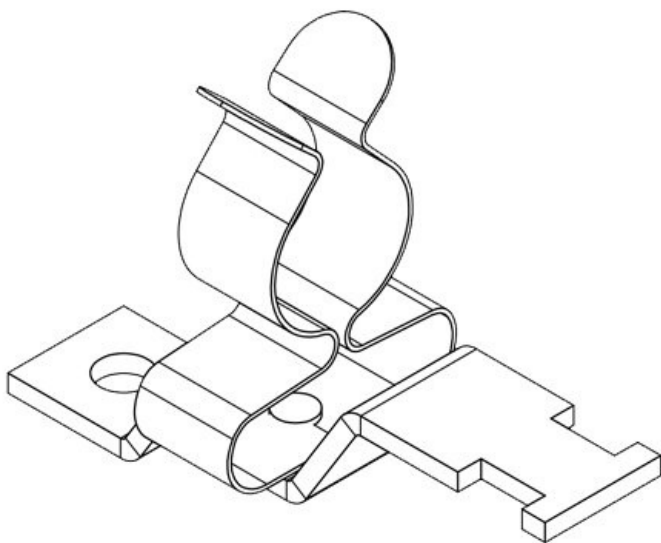
N° de cde	37660.1	Diam. max. de blindage	12 mm
EAN	4251269320	Longueur	45,1 mm
Unité d'emballage	965	Largeur	14,9 mm
Nombre de bornes	1	Hauteur	33,1 mm
Serre-câble (selon EN 62444)	1	Dimensions trous de vis	M4
Pour nombre max. de câbles	1	Nombre de trous de vis	1
Diam. min. de blindage	3 mm	Diamètre trous de vis	4,1 mm

N° de cde	37661.1	Diam. max. de	12 mm
EAN	4251269321	blindage	
	450	Longueur	34,7 mm
Unité	10	Largeur	14,9 mm
d'emballage		Hauteur	37,1 mm
Nombre de bornes	1	Dimensions	M4
Serre-câble	1	trous de vis	
(selon EN 62444)		Nombre de	1
Pour nombre	1	trous de vis	
max. de câbles		Diamètre trous	4,1 mm
Diam. min. de	3 mm	de vis	
blindage			

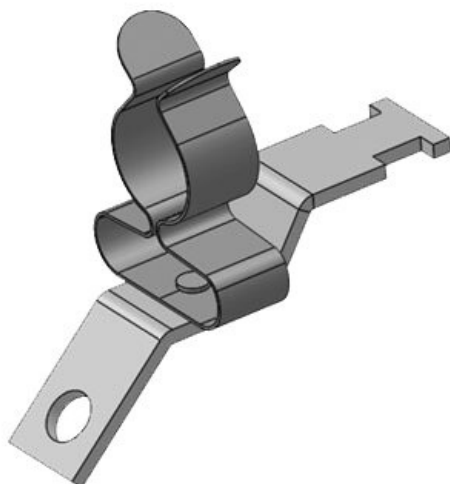


N° de cde	37614	Diam. max. de	18 mm
EAN	4251269316	blindage	
	920	Longueur	46,3 mm
Unité	10	Largeur	20 mm
d'emballage		Hauteur	32,2 mm
Nombre de bornes	1	Hauteur de montage	32,2 mm
Serre-câble	1	Dimensions	M4
(selon EN 62444)		trous de vis	
Pour nombre	1	Nombre de	1
max. de câbles		trous de vis	
Diam. min. de	8 mm	Diamètre trous	4,1 mm
blindage		de vis	



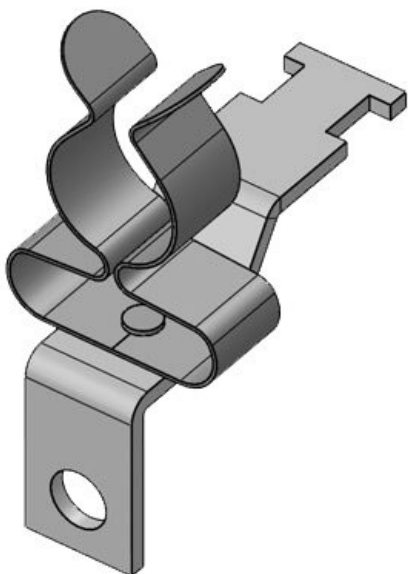


N° de cde	37388	Diam. max. de	18 mm
EAN		blindage	
Unité	10	Longueur	46,3 mm
d'emballage		Largeur	20 mm
Nombre de	1	Hauteur	32,2 mm
bornes		Hauteur de	32,2 mm
Serre-câble	1	montage	
(selon EN		Dimensions	M6
62444)		trous de vis	
Pour nombre	1	Nombre de	1
max. de câbles		trous de vis	
Diam. min. de	8 mm	Diamètre trous	6,2 mm
blindage		de vis	

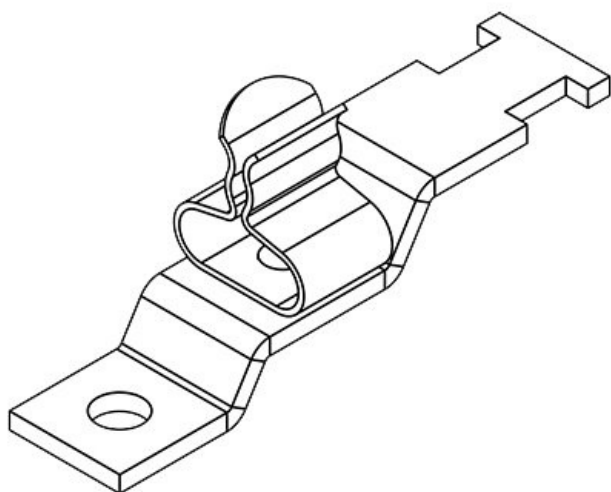


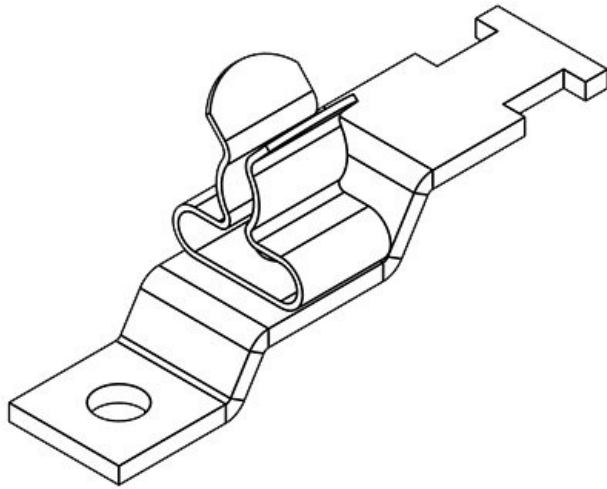
N° de cde	37660.2	Diam. max. de	18 mm
EAN	4251269320	blindage	
	972	Longueur	45,1 mm
Unité	10	Largeur	19,7 mm
d'emballage		Hauteur	39,3 mm
Nombre de	1	Dimensions	M4
bornes		trous de vis	
Serre-câble	1	Nombre de	1
(selon EN		trous de vis	
62444)		Diamètre trous	4,1 mm
Pour nombre	1	de vis	
max. de câbles			
Diam. min. de	8 mm		
blindage			

N° de cde	37661.2	Diam. max. de	18 mm
EAN	4251269321	blindage	
	467	Longueur	34,7 mm
Unité	10	Largeur	19,4 mm
d'emballage		Hauteur	43,3 mm
Nombre de bornes	1	Dimensions trous de vis	M4
Serre-câble (selon EN 62444)	1	Nombre de trous de vis	1
Pour nombre max. de câbles	1	Diamètre trous de vis	4,1 mm
Diam. min. de blindage	8 mm		

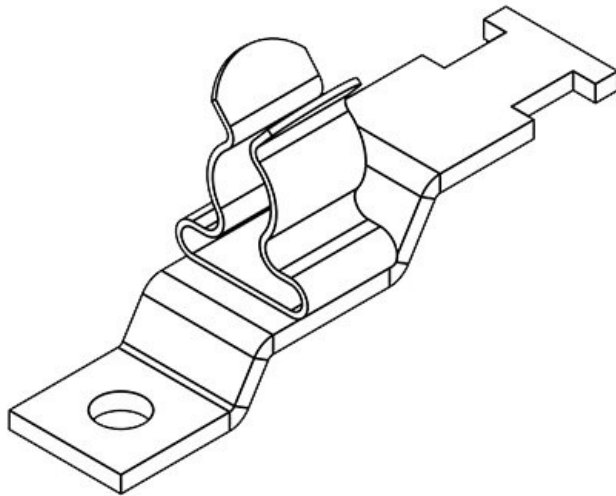


N° de cde	36910	Diam. max. de	3 mm
EAN	4251269305	blindage	
	054	Longueur	44,4 mm
Unité	10	Largeur	11,8 mm
d'emballage		Hauteur	18,4 mm
Nombre de bornes	1	Hauteur de montage	18,4 mm
Serre-câble (selon EN 62444)	1	Dimensions trous de vis	M4
Pour nombre max. de câbles	1	Nombre de trous de vis	1
Diam. min. de blindage	1,5 mm	Diamètre trous de vis	4,1 mm





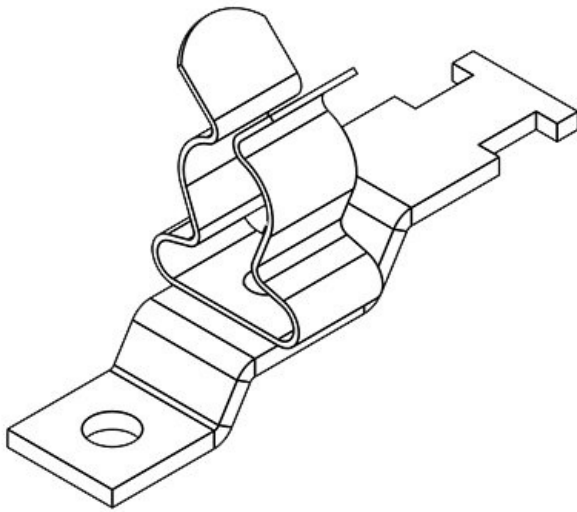
N° de cde	36915	Diam. max. de	6 mm
EAN	4251269305	blindage	
	061	Longueur	44,4 mm
Unité	10	Largeur	11,8 mm
d'emballage		Hauteur	19,1 mm
Nombre de	1	Hauteur de	19,1 mm
bornes		montage	
Serre-câble	1	Dimensions	M4
(selon EN		trous de vis	
62444)		Nombre de	1
Pour nombre	1	trous de vis	
max. de câbles		Diamètre trous	4,1 mm
Diam. min. de	3 mm	de vis	
blindage			



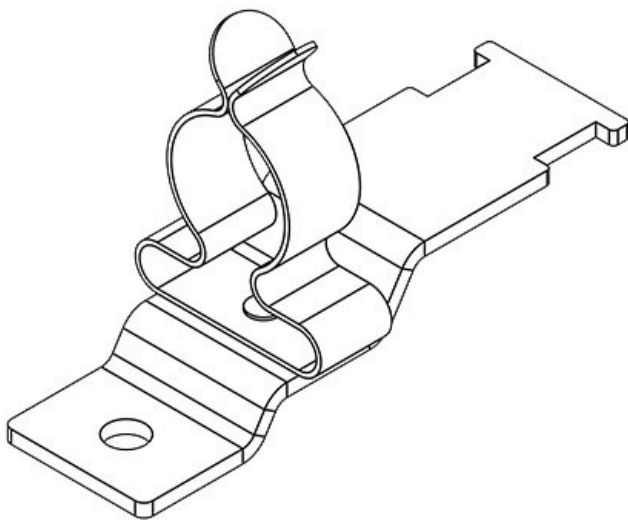
N° de cde	36920	Diam. max. de	8 mm
EAN	4251269305	blindage	
	078	Longueur	44,4 mm
Unité	10	Largeur	11,8 mm
d'emballage		Hauteur	20,5 mm
Nombre de	1	Hauteur de	20,5 mm
bornes		montage	
Serre-câble	1	Dimensions	M4
(selon EN		trous de vis	
62444)		Nombre de	1
Pour nombre	1	trous de vis	
max. de câbles		Diamètre trous	4,1 mm
Diam. min. de	6 mm	de vis	
blindage			

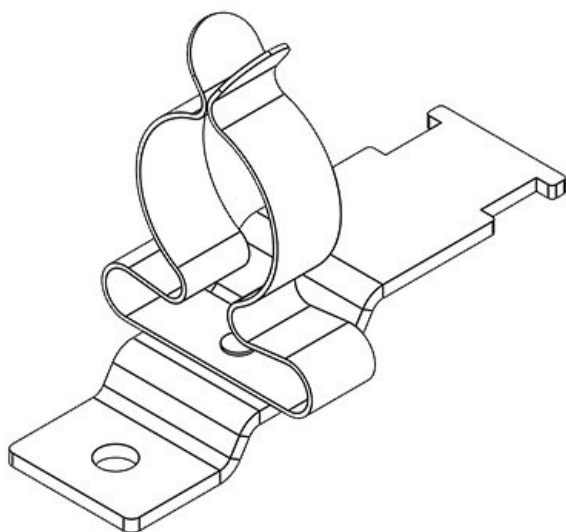
LFZ|SKL 8-11

N° de cde	36925	Diam. max. de	11 mm
EAN	4251269305	blindage	
	085	Longueur	44,4 mm
Unité	10	Largeur	14 mm
d'emballage		Hauteur	25,5 mm
Nombre de	1	Hauteur de	25,5 mm
bornes		montage	
Serre-câble	1	Dimensions	M4
(selon EN		trous de vis	
62444)		Nombre de	1
Pour nombre	1	trous de vis	
max. de câbles		Diamètre trous	4,1 mm
Diam. min. de	8 mm	de vis	
blindage			

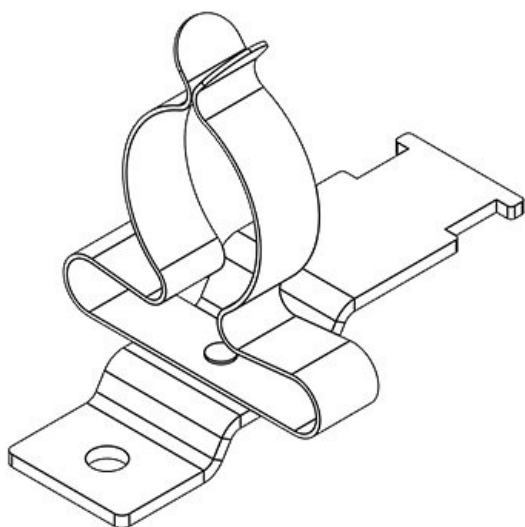
**LFZ|SKL 11-17**

N° de cde	36930	Diam. max. de	17 mm
EAN	4251269305	blindage	
	092	Longueur	55 mm
Unité	10	Largeur	21 mm
d'emballage		Hauteur	33 mm
Nombre de	1	Hauteur de	33 mm
bornes		montage	
Serre-câble	1	Dimensions	M4
(selon EN		trous de vis	
62444)		Nombre de	1
Pour nombre	1	trous de vis	
max. de câbles		Diamètre trous	4,1 mm
Diam. min. de	11 mm	de vis	
blindage			



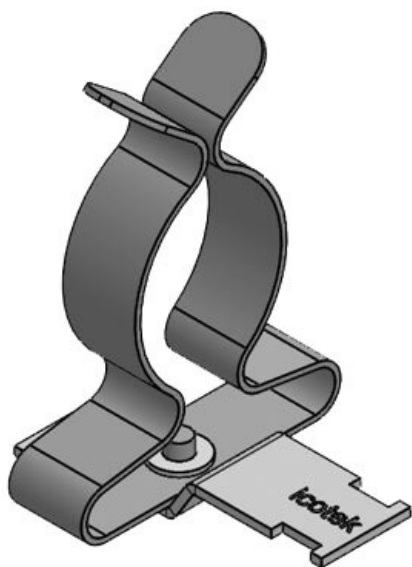


N° de cde	36935	Diam. max. de	22 mm
EAN	4251269305	blindage	
	108	Longueur	55 mm
Unité	10	Largeur	26,5 mm
d'emballage		Hauteur	40 mm
Nombre de	1	Hauteur de	40 mm
bornes		montage	
Serre-câble	1	Dimensions	M4
(selon EN		trous de vis	
62444)		Nombre de	1
Pour nombre	1	trous de vis	
max. de câbles		Diamètre trous	4,1 mm
Diam. min. de	17 mm	de vis	
blindage			

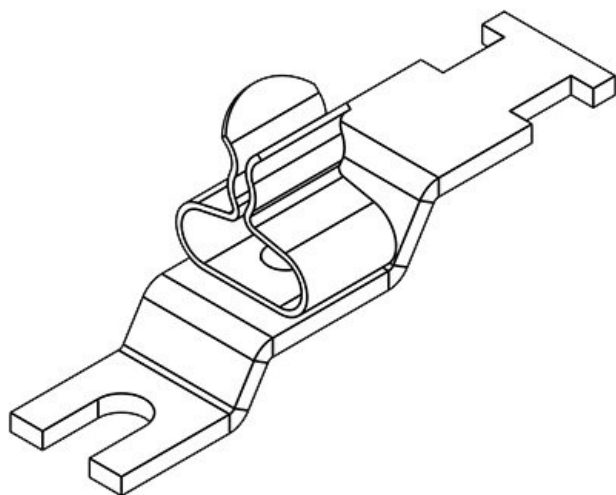


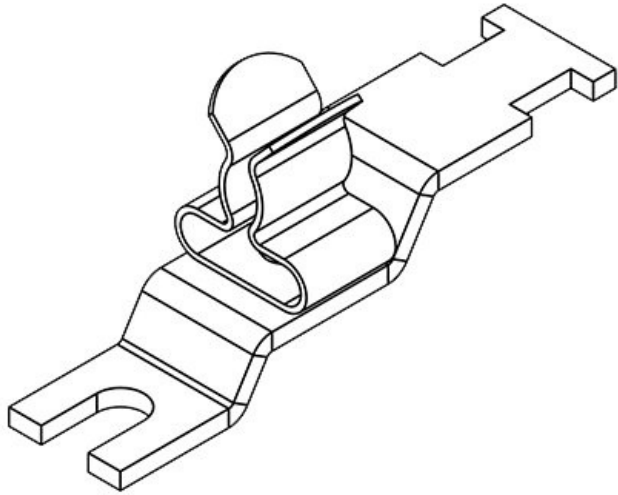
N° de cde	36940	Diam. max. de	30 mm
EAN	4251269305	blindage	
	115	Longueur	55 mm
Unité	10	Largeur	35 mm
d'emballage		Hauteur	44 mm
Nombre de	1	Hauteur de	44 mm
bornes		montage	
Serre-câble	1	Dimensions	M4
(selon EN		trous de vis	
62444)		Nombre de	1
Pour nombre	1	trous de vis	
max. de câbles		Diamètre trous	4,1 mm
Diam. min. de	22 mm	de vis	
blindage			

N° de cde	36941	Diam. max. de	38 mm
EAN	4251269319	blindage	
	082	Longueur	55 mm
Unité	10	Largeur	46,5 mm
d'emballage		Hauteur	67 mm
Nombre de	1	Hauteur de	67 mm
bornes		montage	
Serre-câble	1	Dimensions	M4
(selon EN		trous de vis	
62444)		Nombre de	1
Pour nombre	1	trous de vis	
max. de câbles		Diamètre trous	4,2 mm
Diam. min. de	30 mm	de vis	
blindage			

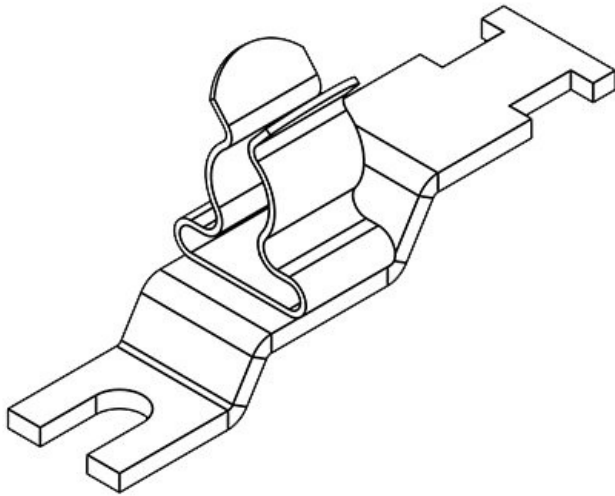


N° de cde	36886.1	Diam. min. de	1,5 mm
EAN	4251269304	blindage	
	972	Diam. max. de	3 mm
Unité	10	blindage	
d'emballage		Largeur	11,8 mm
Nombre de	1	Hauteur	18,4 mm
bornes		Hauteur de	18,4 mm
Longueur	44,4 mm	montage	
Serre-câble	1	Dimensions	M4
(selon EN		trous de vis	
62444)		Nombre de	1
Pour nombre	1	trous de vis	
max. de câbles		Diamètre trous	4,2 mm
		de vis	





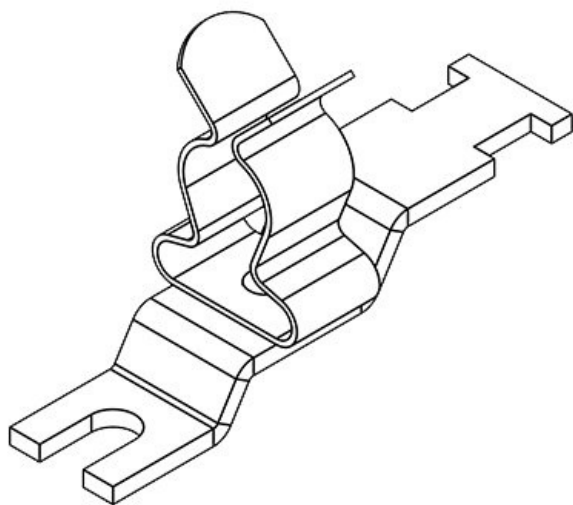
N° de cde	36886.2	Diam. min. de	3 mm
EAN	4251269304	blindage	
	989	Diam. max. de	6 mm
Unité	10	blindage	
d'emballage		Largeur	11,8 mm
Nombre de	1	Hauteur	19,1 mm
bornes		Hauteur de	19,1 mm
Longueur	44,4 mm	montage	
Serre-câble	1	Dimensions	M4
(selon EN		trous de vis	
62444)		Nombre de	1
Pour nombre	1	trous de vis	
max. de câbles		Diamètre trous	4,2 mm
		de vis	



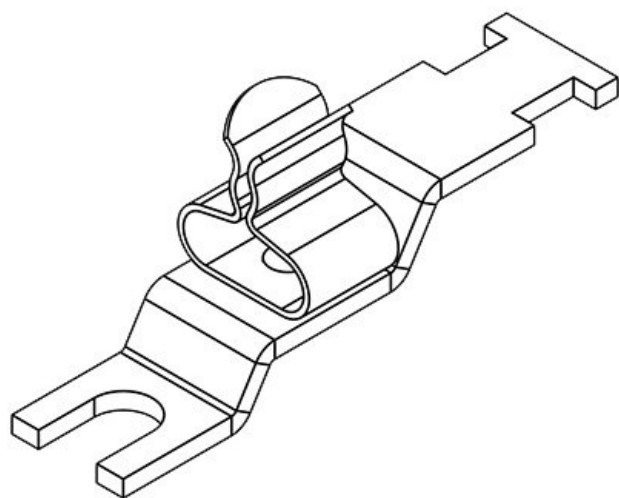
N° de cde	36886.3	Diam. min. de	6 mm
EAN	4251269304	blindage	
	996	Diam. max. de	8 mm
Unité	10	blindage	
d'emballage		Largeur	11,8 mm
Nombre de	1	Hauteur	20,5 mm
bornes		Hauteur de	20,5 mm
Longueur	44,4 mm	montage	
Serre-câble	1	Dimensions	M4
(selon EN		trous de vis	
62444)		Nombre de	1
Pour nombre	1	trous de vis	
max. de câbles		Diamètre trous	4,2 mm
		de vis	

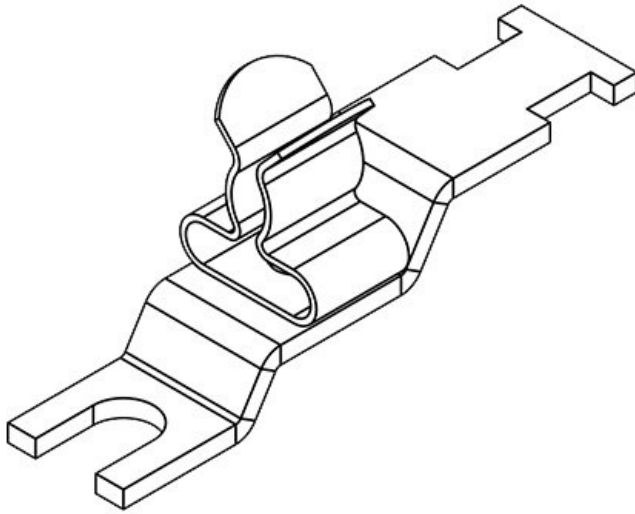
LFZ-U4|SKL 8-11

N° de cde	36886.4	Diam. min. de	8 mm
EAN	4251269305009	blindage	
Unité	10	Diam. max. de	11 mm
d'emballage		blindage	
Nombre de bornes	1	Largeur	14 mm
Longueur	44,4 mm	Hauteur	25,5 mm
Serre-câble	1	Hauteur de montage	25,5 mm
(selon EN 62444)		Dimensions	M4
Pour nombre max. de câbles	1	trous de vis	
		Nombre de trous de vis	1
		Diamètre trous de vis	4,2 mm

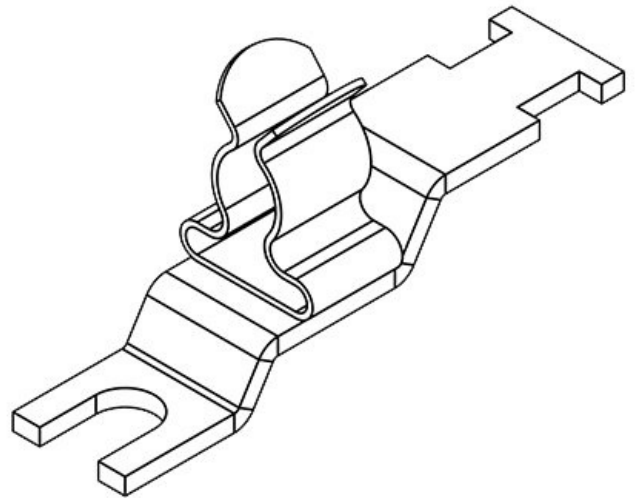
**LFZ-U5|SKL 1.5-3**

N° de cde	36887.1	Diam. min. de	1,5 mm
EAN	4251269305016	blindage	
Unité	10	Diam. max. de	3 mm
d'emballage		blindage	
Nombre de bornes	1	Largeur	11,8 mm
Longueur	44,4 mm	Hauteur	18,4 mm
Serre-câble	1	Hauteur de montage	18,4 mm
(selon EN 62444)		Dimensions	M5
Pour nombre max. de câbles	1	trous de vis	
		Nombre de trous de vis	1
		Diamètre trous de vis	5,2 mm





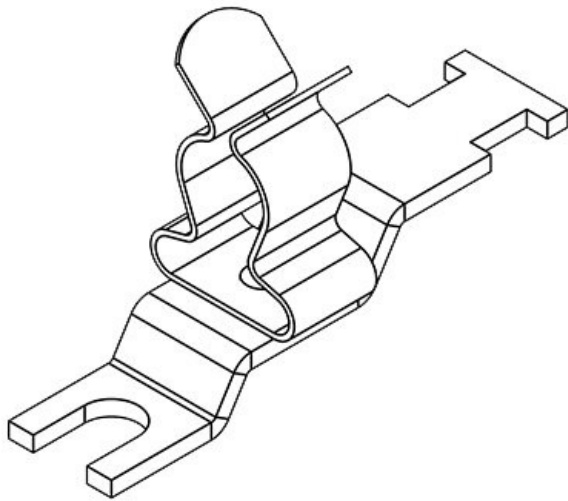
N° de cde	36887.2	Diam. min. de	3 mm
EAN	4251269305	blindage	
	023	Diam. max. de	6 mm
Unité	10	blindage	
d'emballage		Largeur	11,8 mm
Nombre de	1	Hauteur	19,1 mm
bornes		Hauteur de	19,1 mm
Longueur	44,4 mm	montage	
Serre-câble	1	Dimensions	M5
(selon EN		trous de vis	
62444)		Nombre de	1
Pour nombre	1	trous de vis	
max. de câbles		Diamètre trous	5,2 mm
		de vis	



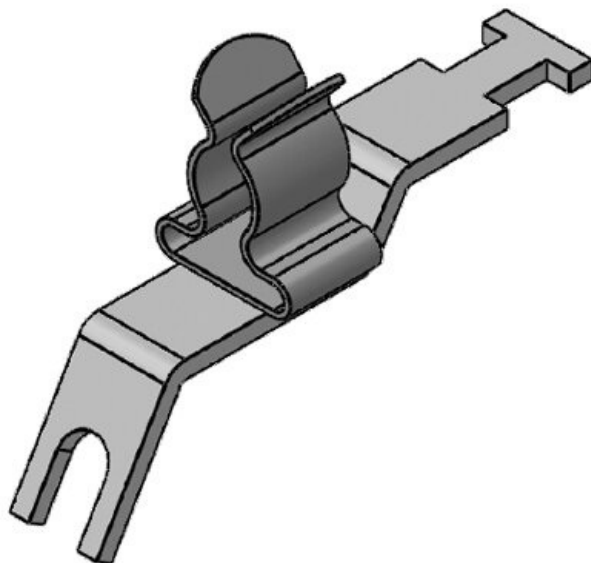
N° de cde	36887.3	Diam. min. de	6 mm
EAN	4251269305	blindage	
	030	Diam. max. de	8 mm
Unité	10	blindage	
d'emballage		Largeur	11,8 mm
Nombre de	1	Hauteur	20,5 mm
bornes		Hauteur de	20,5 mm
Longueur	44,4 mm	montage	
Serre-câble	1	Dimensions	M5
(selon EN		trous de vis	
62444)		Nombre de	1
Pour nombre	1	trous de vis	
max. de câbles		Diamètre trous	5,2 mm
		de vis	

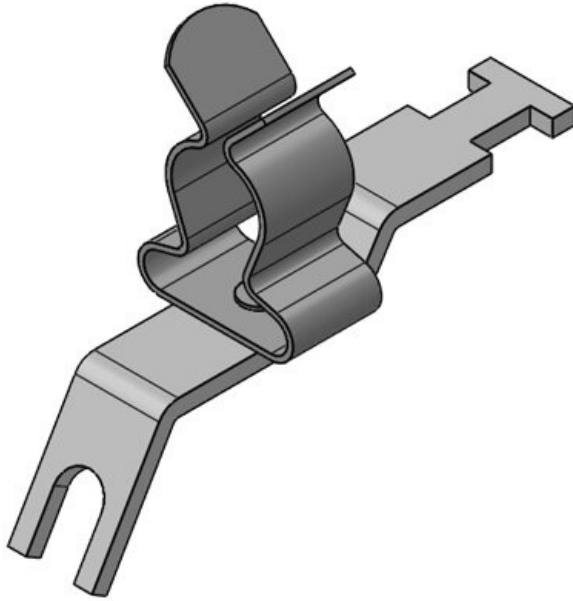
LFZ-U5|SKL 8-11

N° de cde	36887.4	Diam. min. de	8 mm
EAN	4251269305	blindage	
	047	Diam. max. de	11 mm
Unité	10	blindage	
d'emballage		Largeur	14 mm
Nombre de	1	Hauteur	25,5 mm
bornes		Hauteur de	25,5 mm
Longueur	44,4 mm	montage	
Serre-câble	1	Dimensions	M5
(selon EN		trous de vis	
62444)		Nombre de	1
Pour nombre	1	trous de vis	
max. de câbles		Diamètre trous	5,2 mm
		de vis	

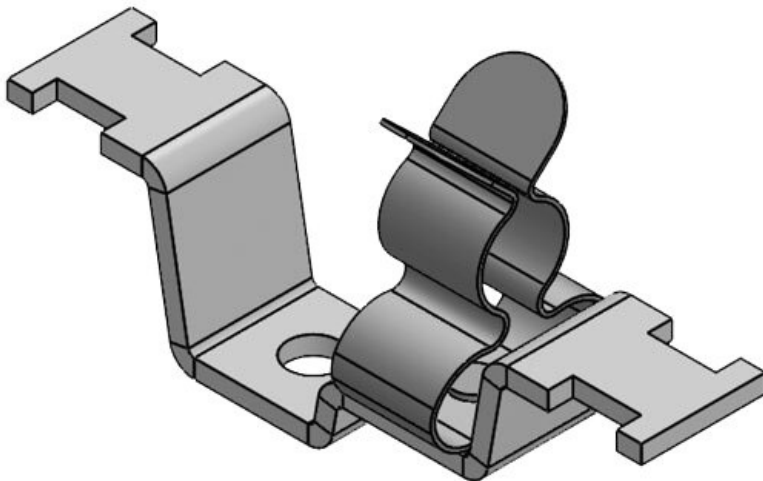
**LFZ-U-AB|SKL 6-8**

N° de cde	36948.3	Diam. min. de	6 mm
EAN	4251269322	blindage	
	365	Diam. max. de	8 mm
Unité	10	blindage	
d'emballage		Largeur	11,8 mm
Nombre de	1	Hauteur	27,2 mm
bornes		Hauteur de	27,2 mm
Longueur	43,6 mm	montage	
Serre-câble	1	Dimensions	M4
(selon EN		trous de vis	
62444)		Nombre de	1
Pour nombre	1	trous de vis	
max. de câbles		Diamètre trous	4,3 mm
		de vis	



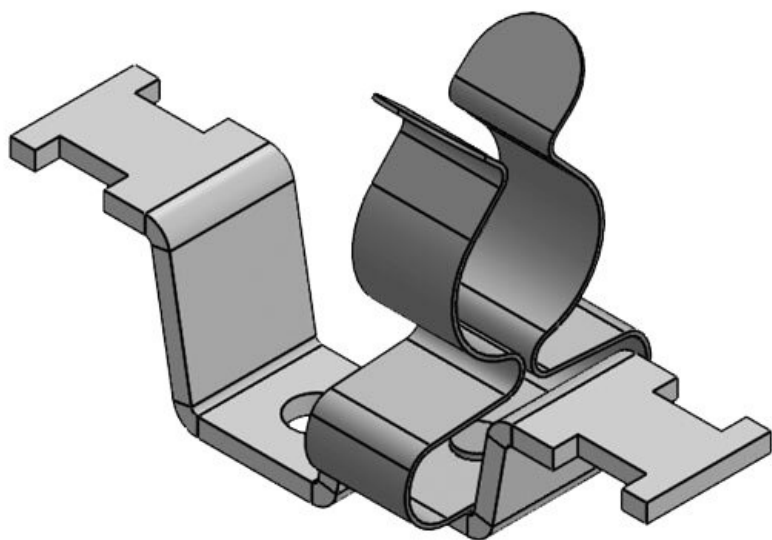


N° de cde	36948.4	Diam. min. de	8 mm
EAN	4251269322	blindage	
	372	Diam. max. de	11 mm
Unité	10	blindage	
d'emballage		Largeur	14 mm
Nombre de	1	Hauteur	32,2 mm
bornes		Hauteur de	32,2 mm
Longueur	43,6 mm	montage	
Serre-câble	1	Dimensions	M4
(selon EN		trous de vis	
62444)		Nombre de	1
Pour nombre	1	trous de vis	
max. de câbles		Diamètre trous	4,3 mm
		de vis	

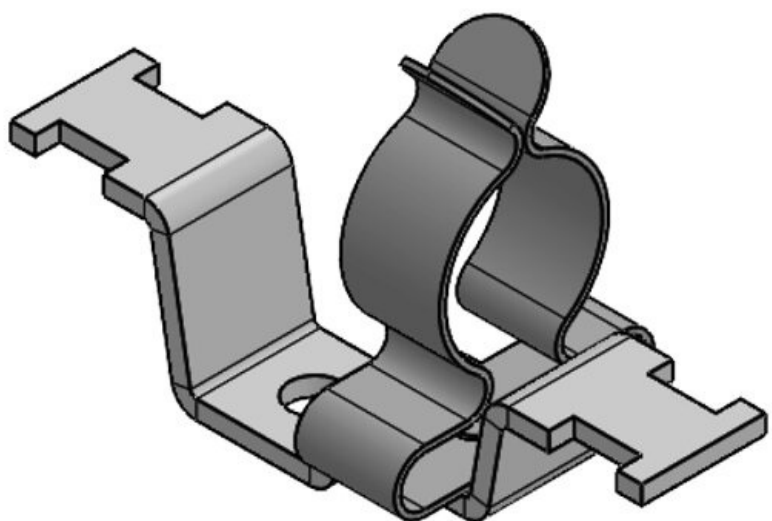


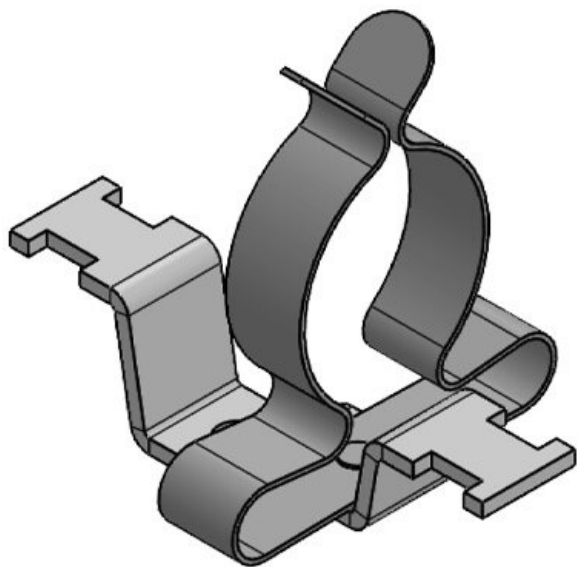
N° de cde	37665.150	Diam. min. de	3 mm
EAN	4251269320	blindage	
	941	Diam. max. de	12 mm
Unité	10	blindage	
d'emballage		Largeur	14,9 mm
Nombre de	1	Hauteur	26 mm
bornes		Hauteur de	26 mm
Longueur	51 mm	montage	
Serre-câble	1	Dimensions	M4
(selon EN		trous de vis	
62444)		Nombre de	1
Pour nombre	1	trous de vis	
max. de câbles		Diamètre trous	4,1 mm
		de vis	

N° de cde	37666.150	Diam. min. de	8 mm
EAN	4251269320	blindage	
	958	Diam. max. de	18 mm
Unité	10	blindage	
d'emballage		Largeur	19,7 mm
Nombre de	1	Hauteur	32,2 mm
bornes		Hauteur de	32,2 mm
Longueur	51 mm	montage	
Serre-câble	1	Dimensions	M4
(selon EN		trous de vis	
62444)		Nombre de	1
Pour nombre	1	trous de vis	
max. de câbles		Diamètre trous	4,1 mm
		de vis	



N° de cde	37590.150	Diam. min. de	17 mm
EAN	4251269324	blindage	
	871	Diam. max. de	22 mm
Unité	10	blindage	
d'emballage		Largeur	21 mm
Nombre de	1	Hauteur	32,5 mm
bornes		Hauteur de	32,5 mm
Longueur	51 mm	montage	
Serre-câble	1	Dimensions	M4
(selon EN		trous de vis	
62444)		Nombre de	1
Pour nombre	1	trous de vis	
max. de câbles		Diamètre trous	4,1 mm
		de vis	





N° de cde	37591.150	Diam. min. de	22 mm
EAN	4251269324	blindage	
	888	Diam. max. de	30 mm
Unité	10	blindage	
d'emballage		Largeur	35 mm
Nombre de	1	Hauteur	41,3 mm
bornes		Hauteur de	41,3 mm
Longueur	51 mm	montage	
Serre-câble	1	Dimensions	M4
(selon EN		trous de vis	
62444)		Nombre de	1
Pour nombre	1	trous de vis	
max. de câbles		Diamètre trous	4,1 mm
		de vis	